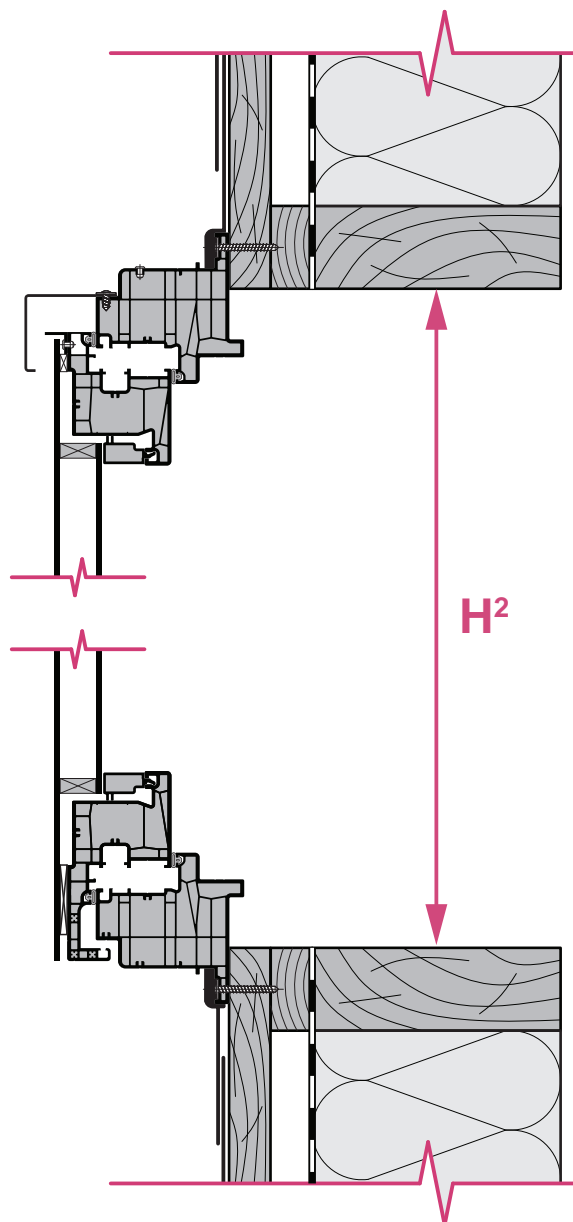
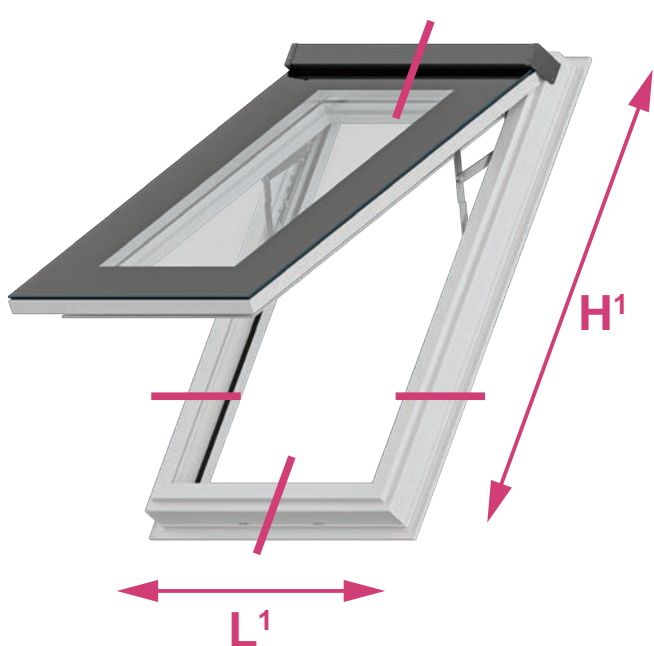


# VENTANAS PARA TEJADO **MONSARI**<sup>®</sup>

ESQUEMA DE MONTAJE CON TAPAJUNTAS, PARA CUBIERTAS DE REVESTIMIENTO PLANO (JUNTA ALZADA)



# ESQUEMA DE MONTAJE PARA CUBIERTAS DE REVESTIMIENTO PLANO (JUNTA ALZADA)



## FÓRMULA DE CÁLCULO DEL HUECO

$$L^2 = L^1 - 70\text{MM}$$

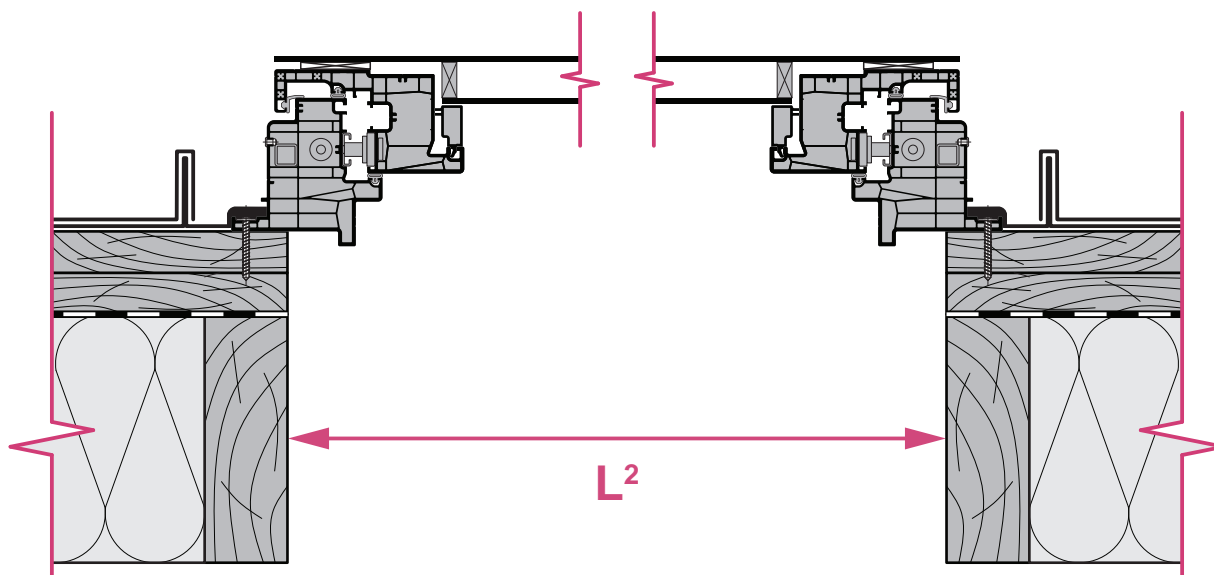
$$H^2 = H^1 - 70\text{MM}$$

$L^1$  – ancho de la ventana     $L^2$  – ancho del hueco  
 $H^1$  – alto de la ventana     $H^2$  – alto del hueco

Para calcular la ventana según un hueco existente,  
utilice el cálculo inverso:

$$L^1 = L^2 + 70\text{MM}$$

$$H^1 = H^2 + 70\text{MM}$$





Preparar el hueco en el tejado según la fórmula de cálculo del hueco.



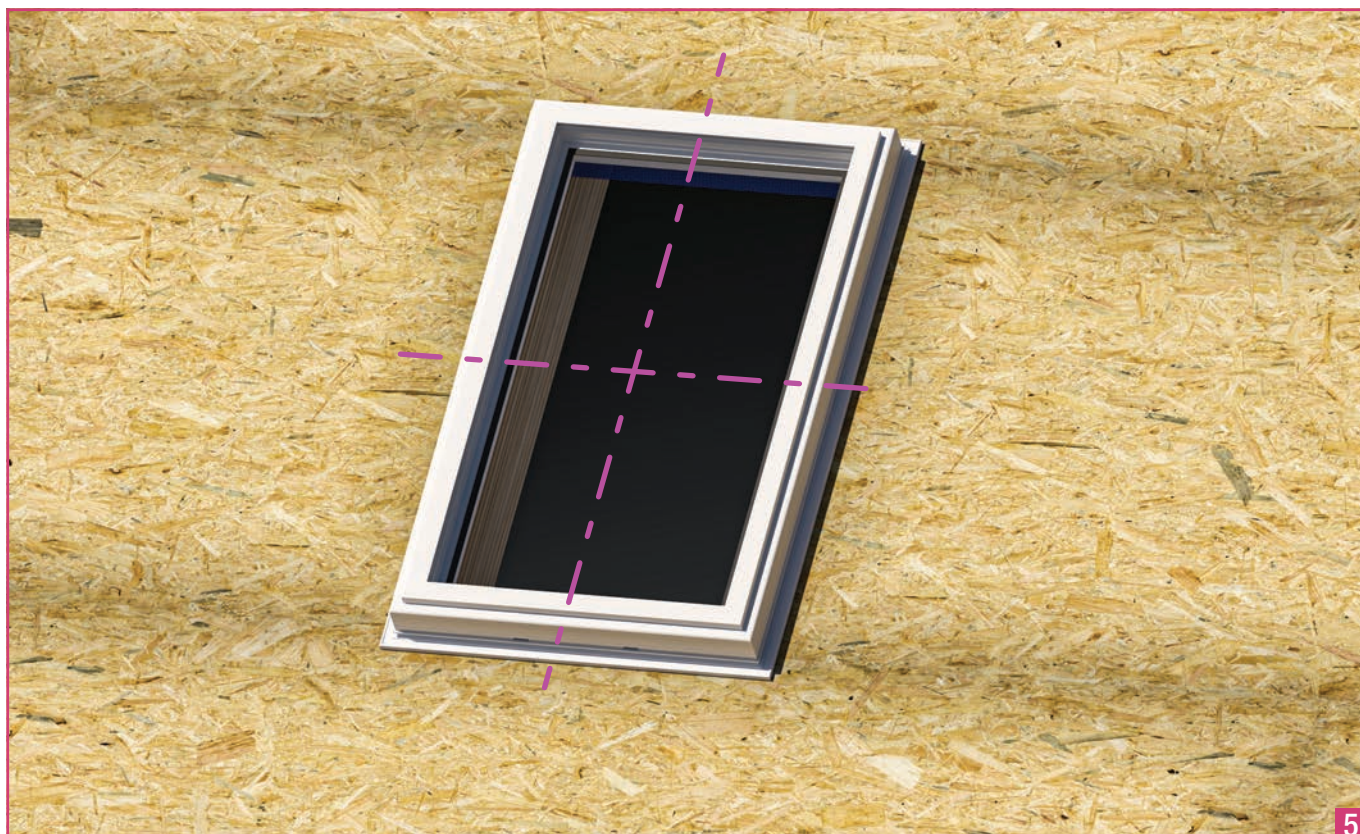
Doblar la membrana de difusión transpirable hacia el interior del hueco solapándola sobre el tejado. Fijarla al rastrel del tejado con una grapadora. Recortar el exceso de membrana.



Sellar las esquinas del hueco y las juntas de la membrana de difusión con cinta impermeabilizante.



Aplicar cinta de sellado precomprimida alrededor del perímetro del hueco sobre la membrana.



Colocar el marco de la ventana en el centro del hueco, alineándolo horizontal y verticalmente respecto al centro.



Fijar el marco en todo el perímetro con tornillos de construcción de 5x50 mm con arandela de plato, con una distancia no superior a 200 mm.



A continuación, instalar el revestimiento del tejado por debajo del hueco de la ventana.



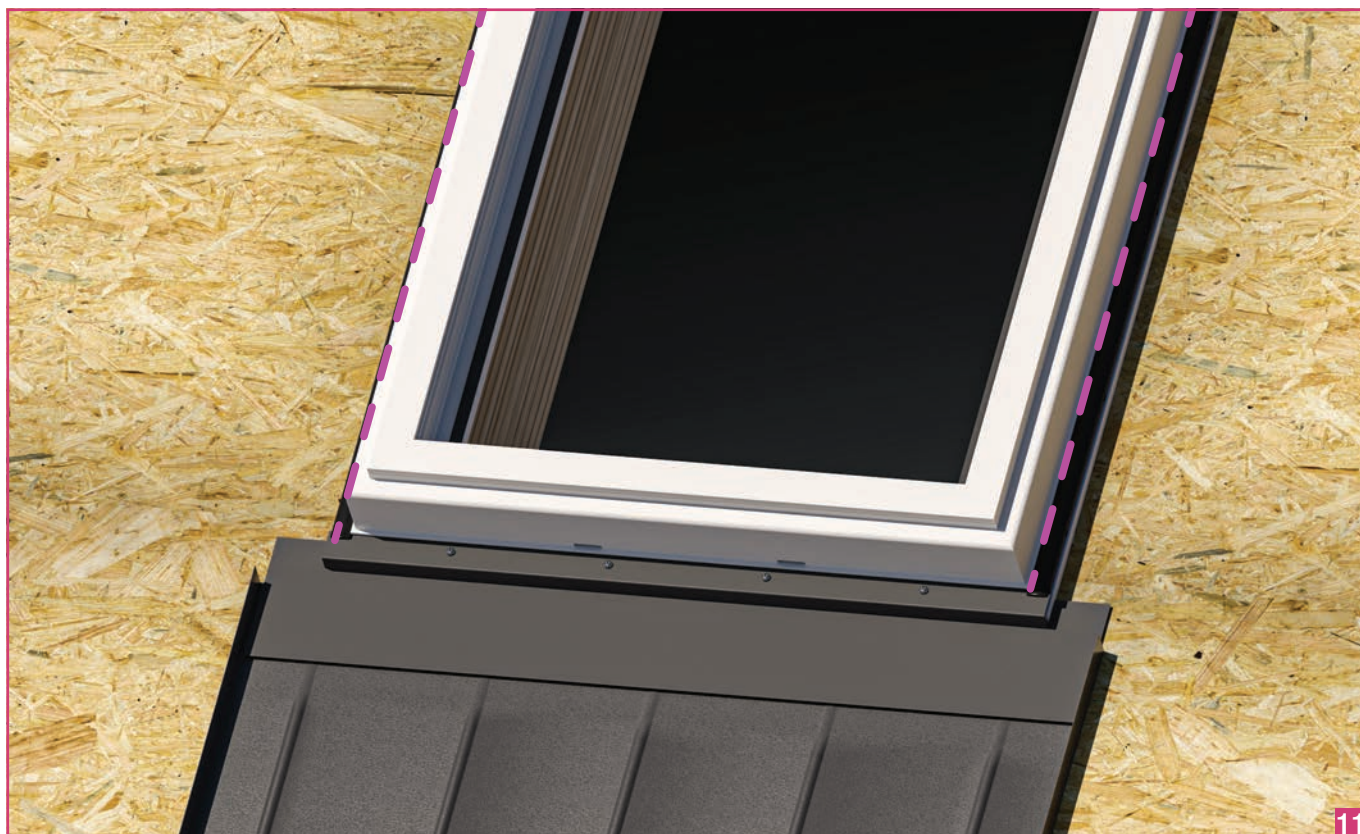
Antes de instalar el tapajuntas, aplicar sellador estructural MONSARI® en la parte inferior del marco de la ventana en el punto de unión con el tapajuntas inferior, como se muestra en el esquema (ver fig. 8).



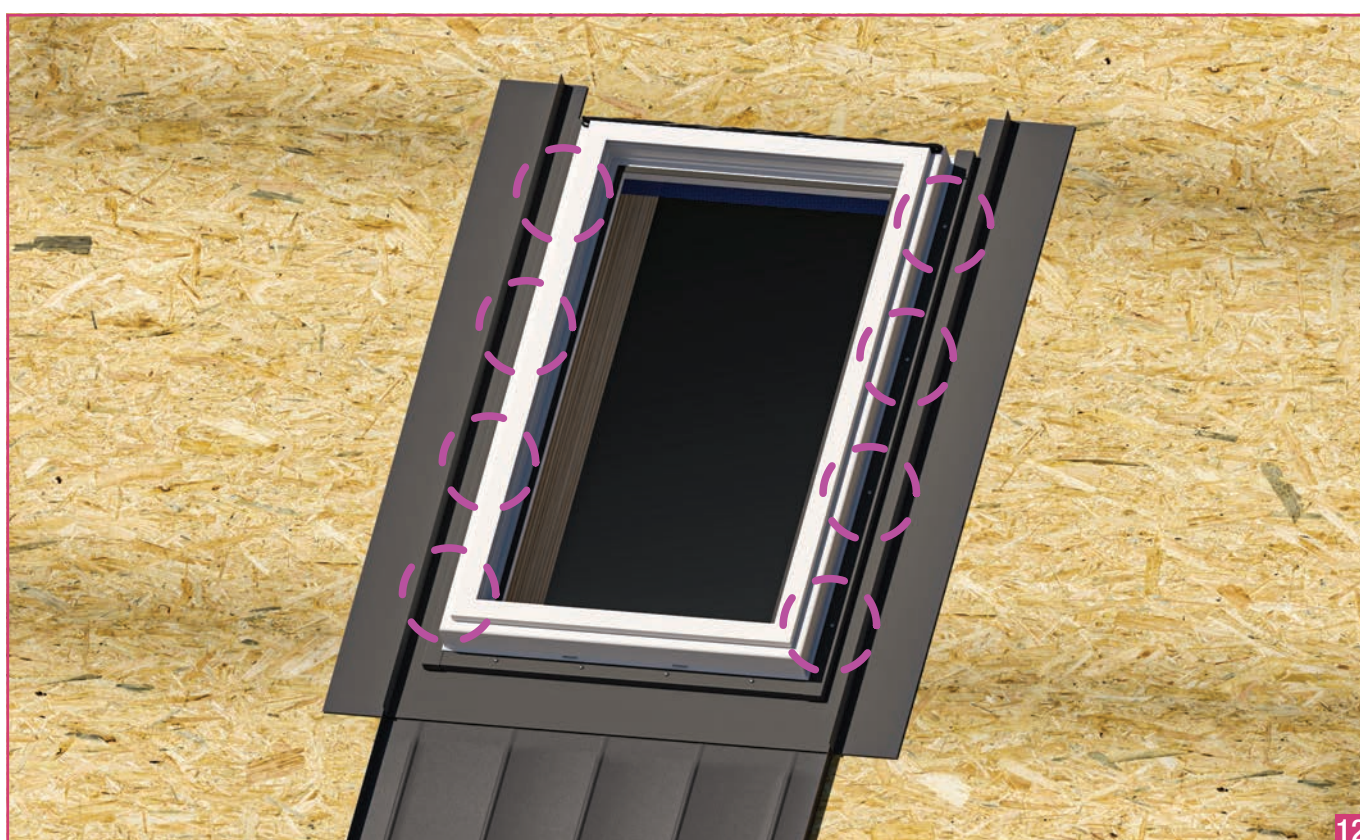
Después, colocar el tapajuntas inferior y fijarlo al marco de la ventana con tornillos de rosca chapa o remaches, como se muestra en el esquema (ver fig. 9).



A continuación, formar la junta alzada en la lámina inferior del revestimiento del tejado.



Antes de instalar los tapajuntas laterales, aplicar sellador estructural MONSARI® en la parte lateral del marco de la ventana en el punto de unión con el tapajuntas lateral (ver fig. 11).



Fijar el tapajuntas lateral al marco de la ventana con tornillos de rosca chapa o remaches, alineando la junta del revestimiento del tejado con la junta de los tapajuntas laterales.



13

Proceder al montaje del revestimiento del tejado a la izquierda y a la derecha del hueco de la ventana. Es necesario unir la junta alzada del tapajuntas con la del revestimiento.

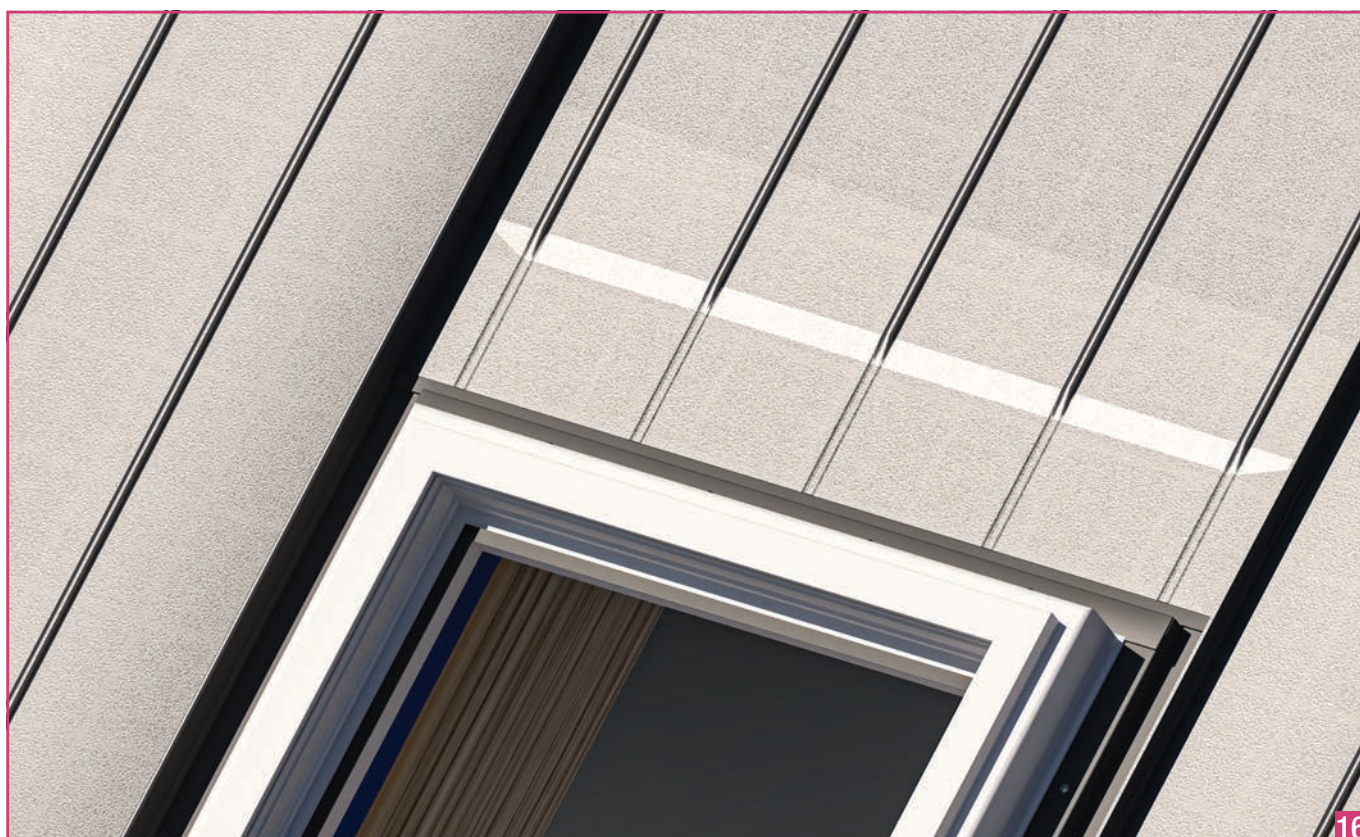


14

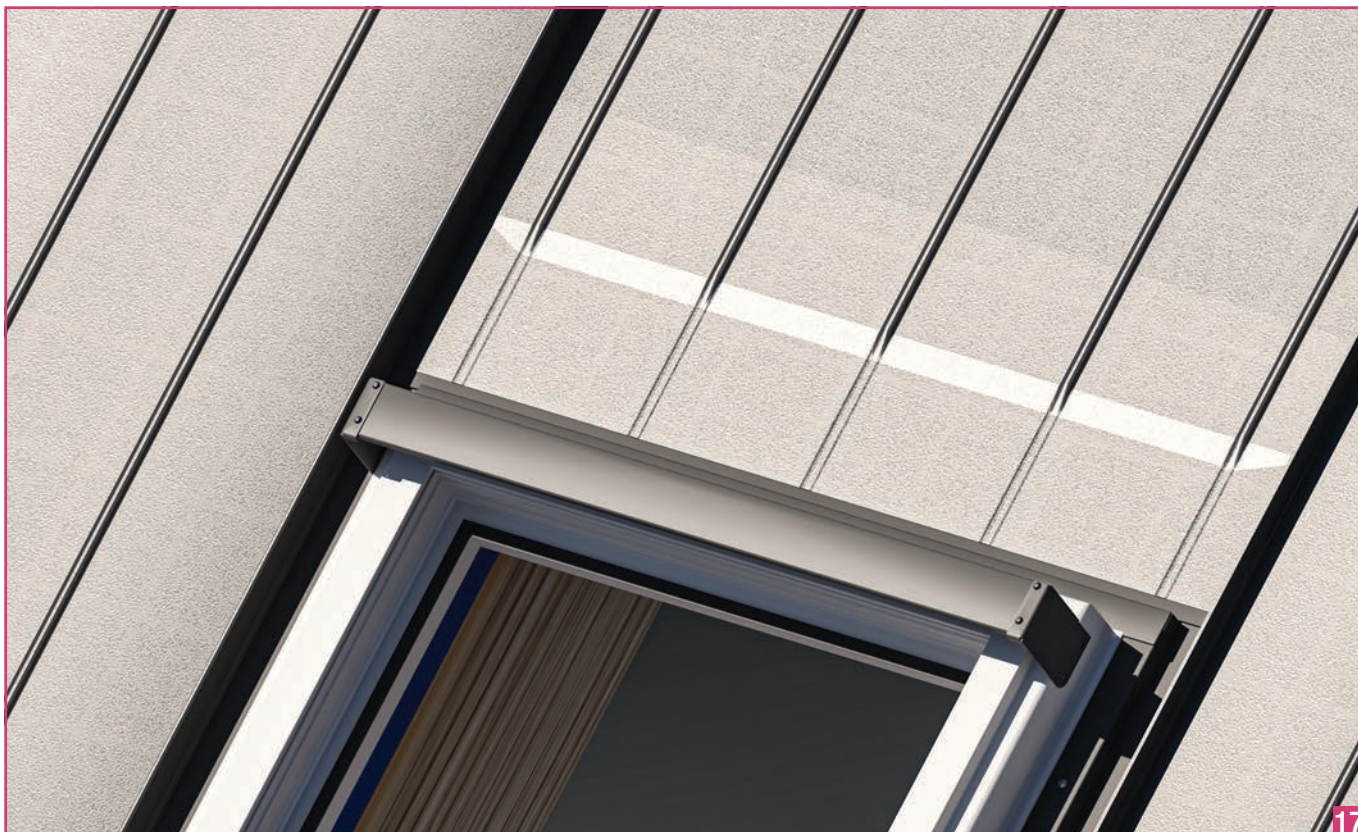
Antes de instalar el tapajuntas superior, aplicar sellador estructural MONSARI® en la parte superior del marco de la ventana en el punto de unión con el tapajuntas superior (ver fig. 14).



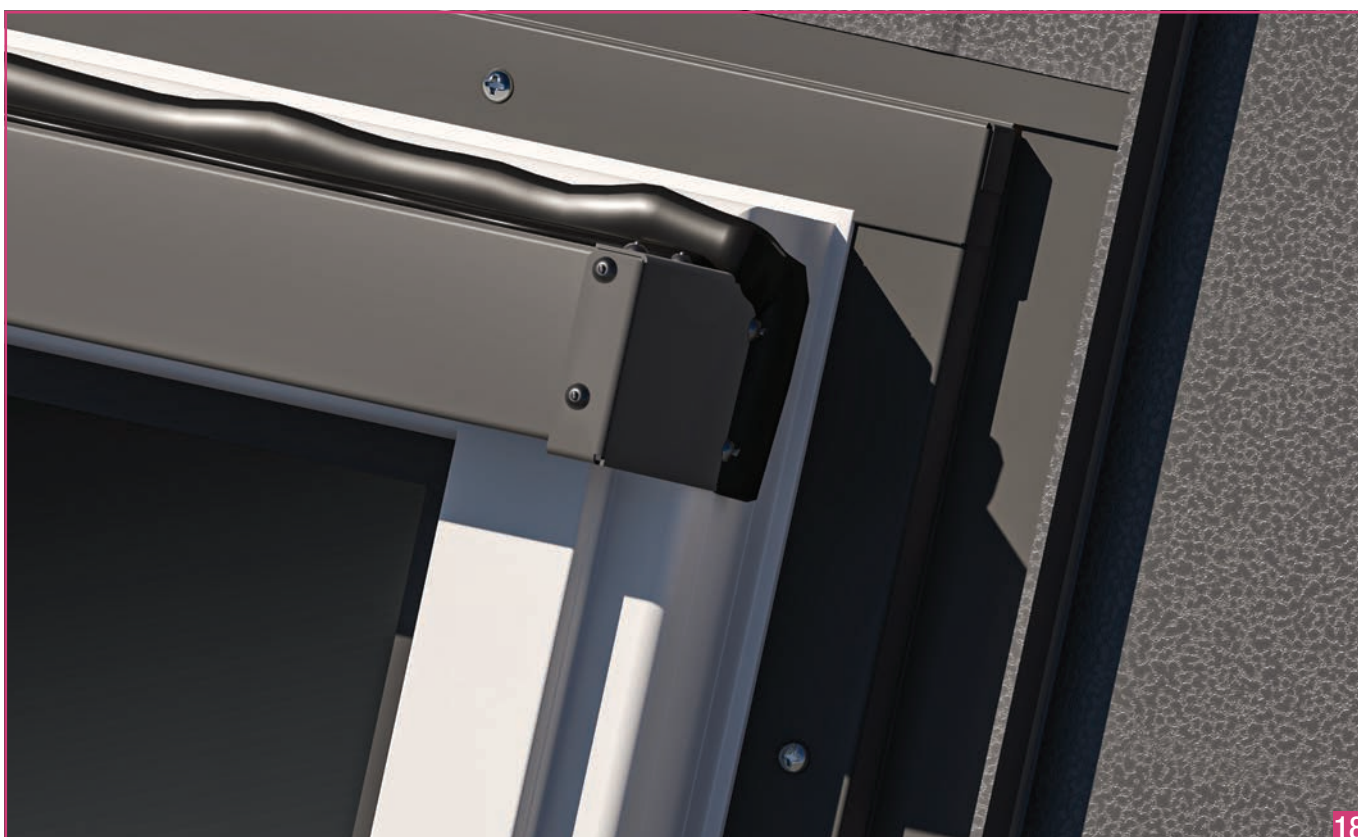
Fijar el tapajuntas superior al marco de la ventana con tornillos de rosca chapa o remaches.



Proceder al montaje del revestimiento del tejado por encima del hueco de la ventana. Colocar el revestimiento sobre el tapajuntas de la ventana y formar la junta alzada con las láminas de la cubierta a la izquierda y a la derecha del hueco.



Fijar la cubierta protectora superior al marco de la ventana con remaches.



Sellar las uniones entre la cubierta protectora y el tapajuntas con sellador estructural MONSARI®.



Proceder al montaje de la hoja de la ventana en el bloque, si fue desmontada durante la instalación.



Colocar el aislamiento en el sistema de vigas.



Cubrir el aislamiento con una membrana de barrera de vapor.



Sellar las uniones entre el marco de la ventana y las vigas con aislamiento no permeable al vapor (por ejemplo, poliestireno extruido).



Cubrir las jambas con placas de yeso y preparar para el acabado final.



Ventana terminada.