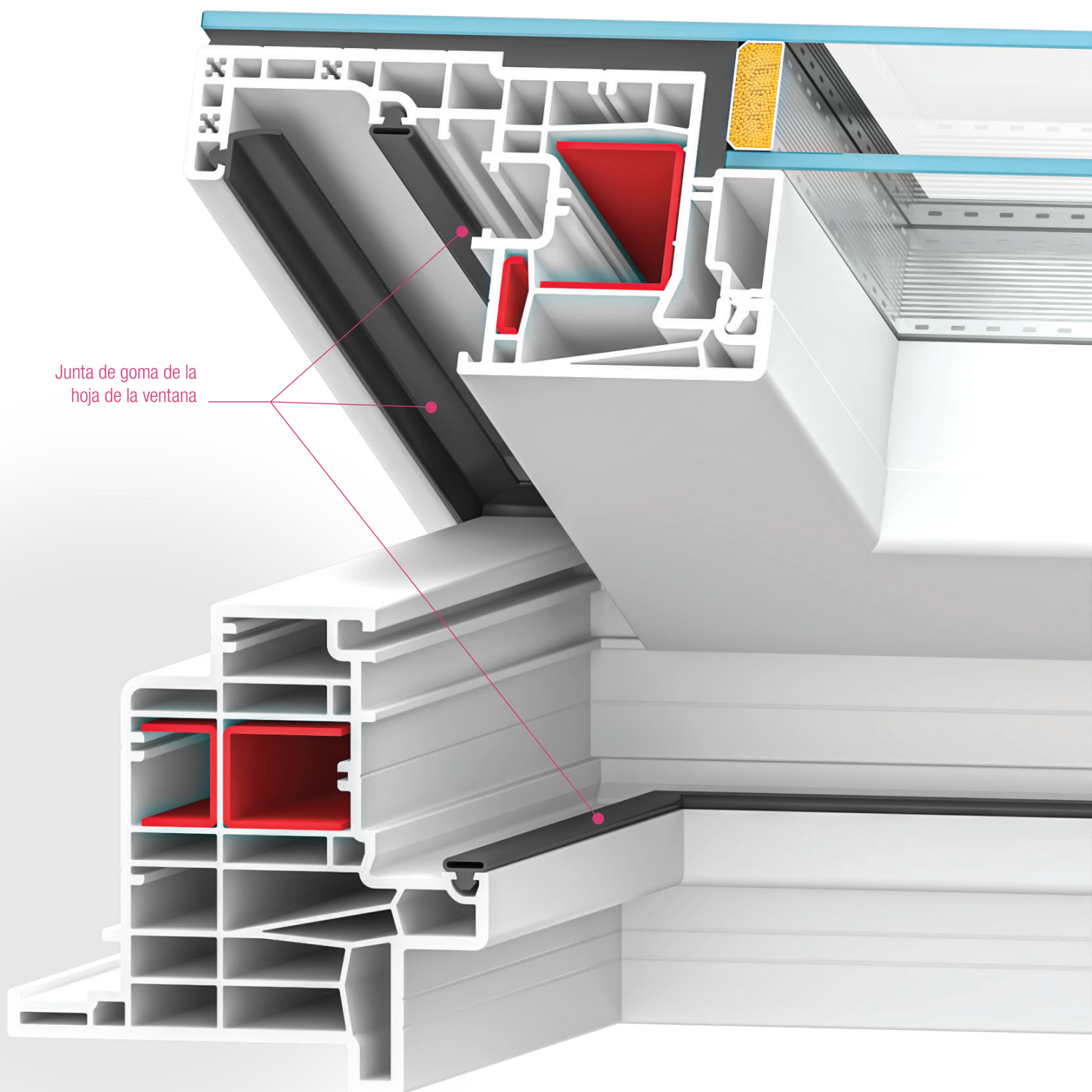


# HERMETICIDAD.

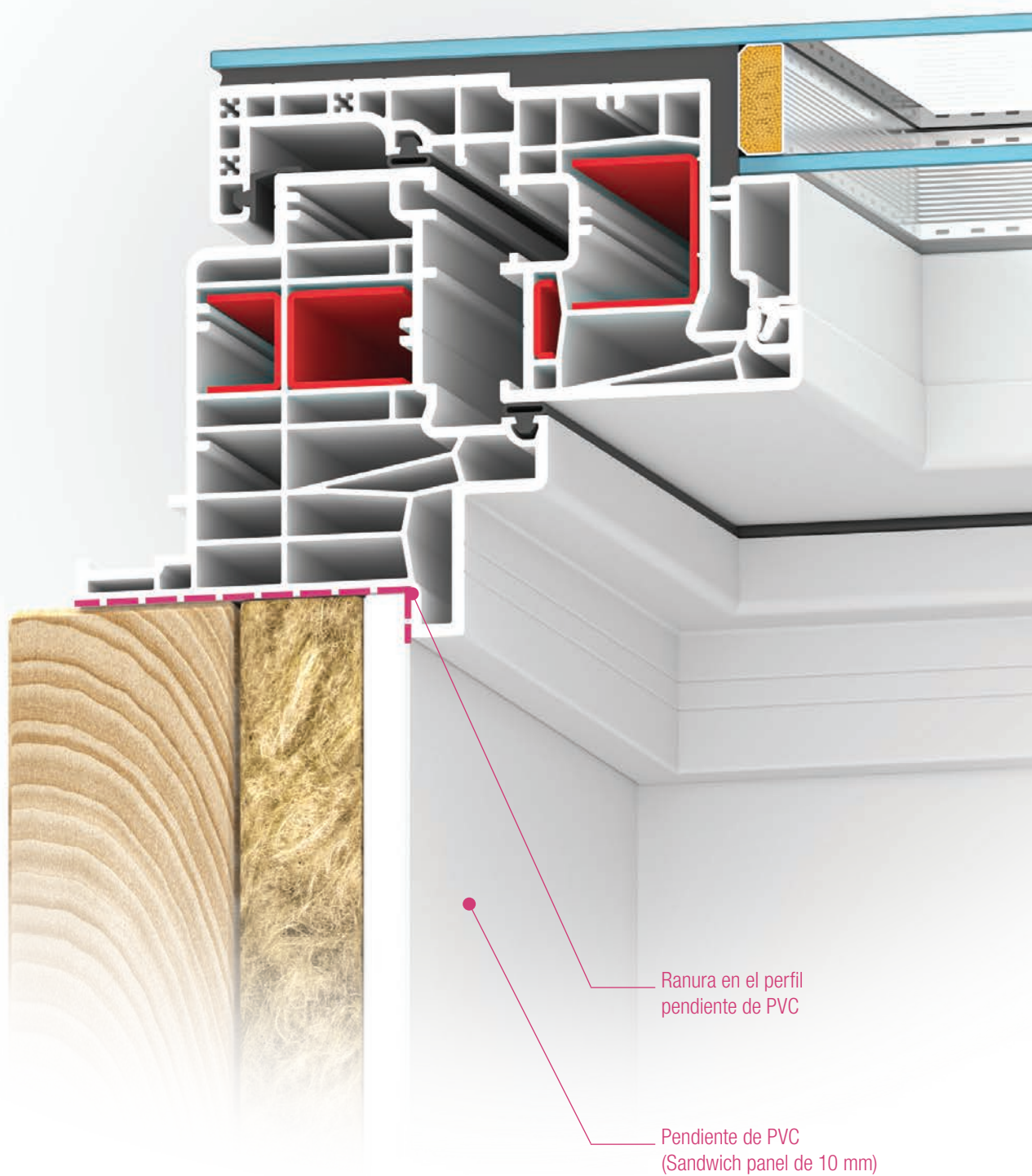
Tres contornos de juntas de goma garantizan una estanqueidad total en la unión entre la hoja y el marco de la ventana de tejado, eliminando corrientes de aire e infiltraciones de agua.



Junta de goma de la  
hoja de la ventana

# ESTÉTICA.

Unión perfecta del zocalo de PVC con el marco de la ventana, sin esquinas, insertos ni adaptadores.

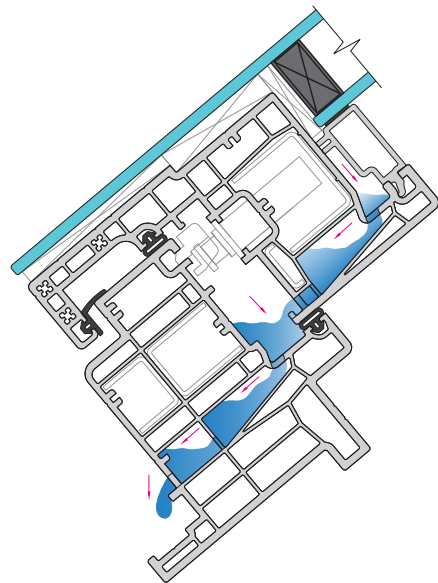


# TECNOLOGÍA.

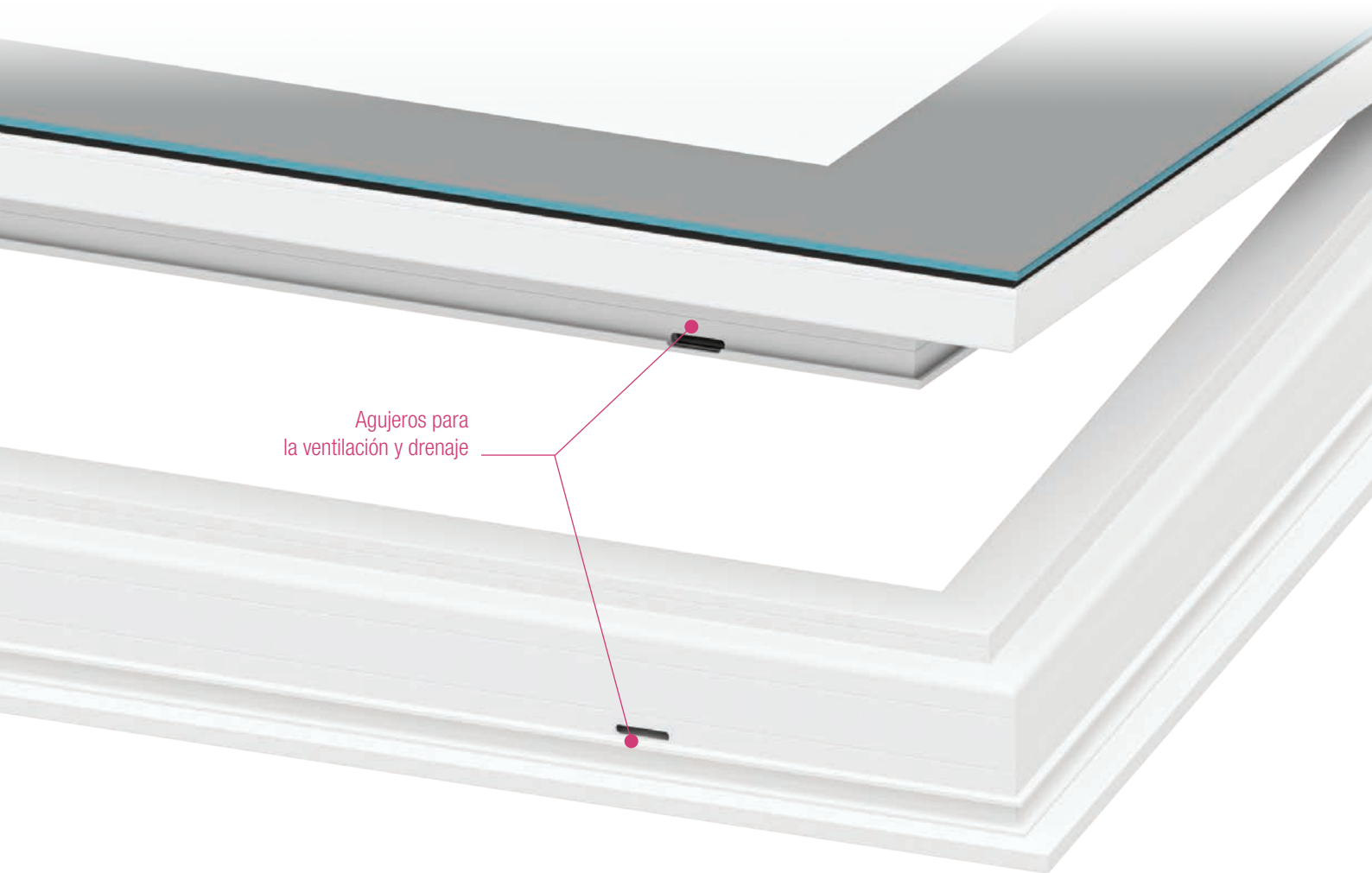
El sistema de ventilación y drenaje en la hoja y el marco elimina el exceso de humedad y condensación.



**Diagrama de colocación de orificios de drenaje**



**Esquema de eliminación de humedad del perfil**



**Agujeros para la ventilación y drenaje**

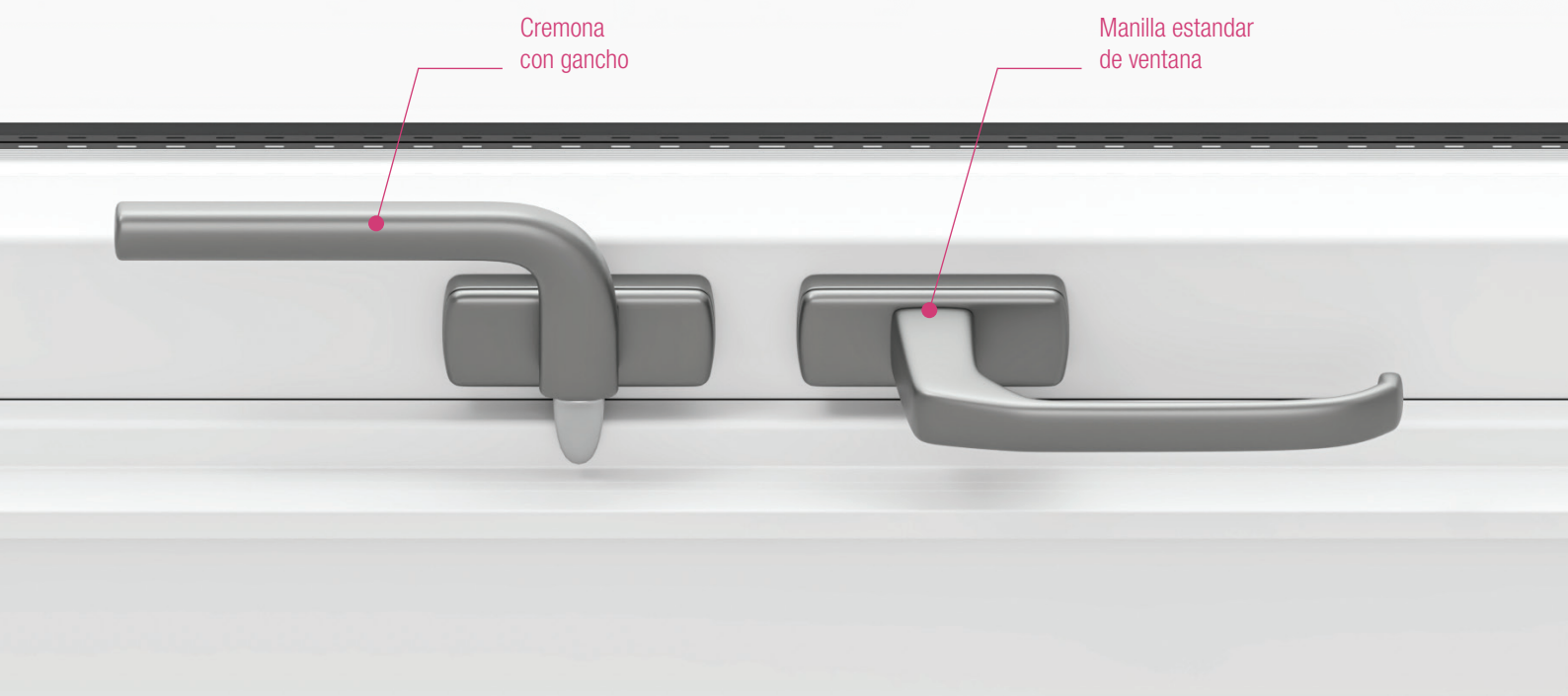
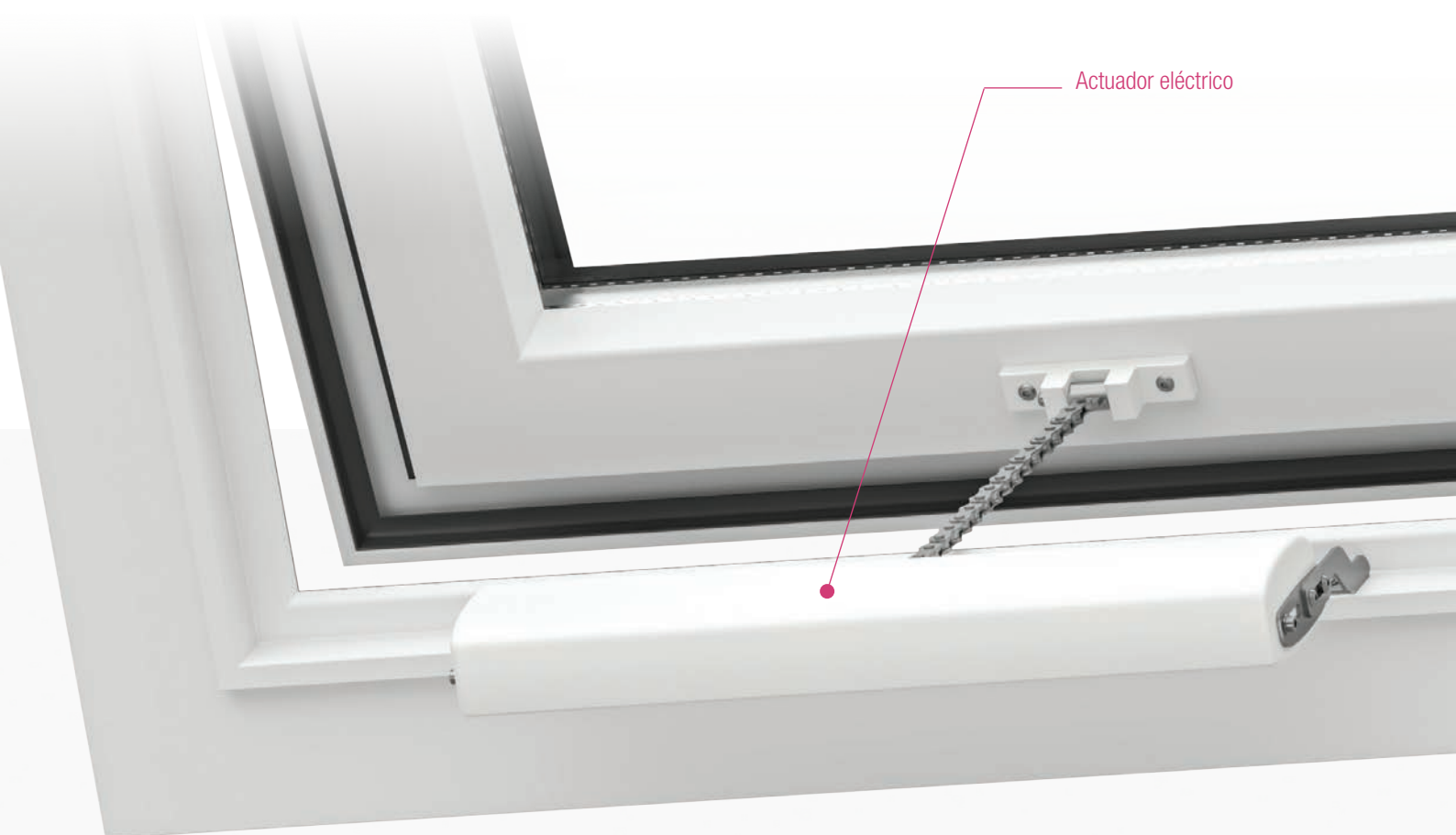
# PROTECCIÓN ABSOLUTA.

El aislamiento hidráulico adicional en el faldón de montaje impide que la humedad penetre en la estructura del tejado y prolonga la vida útil de toda la construcción.



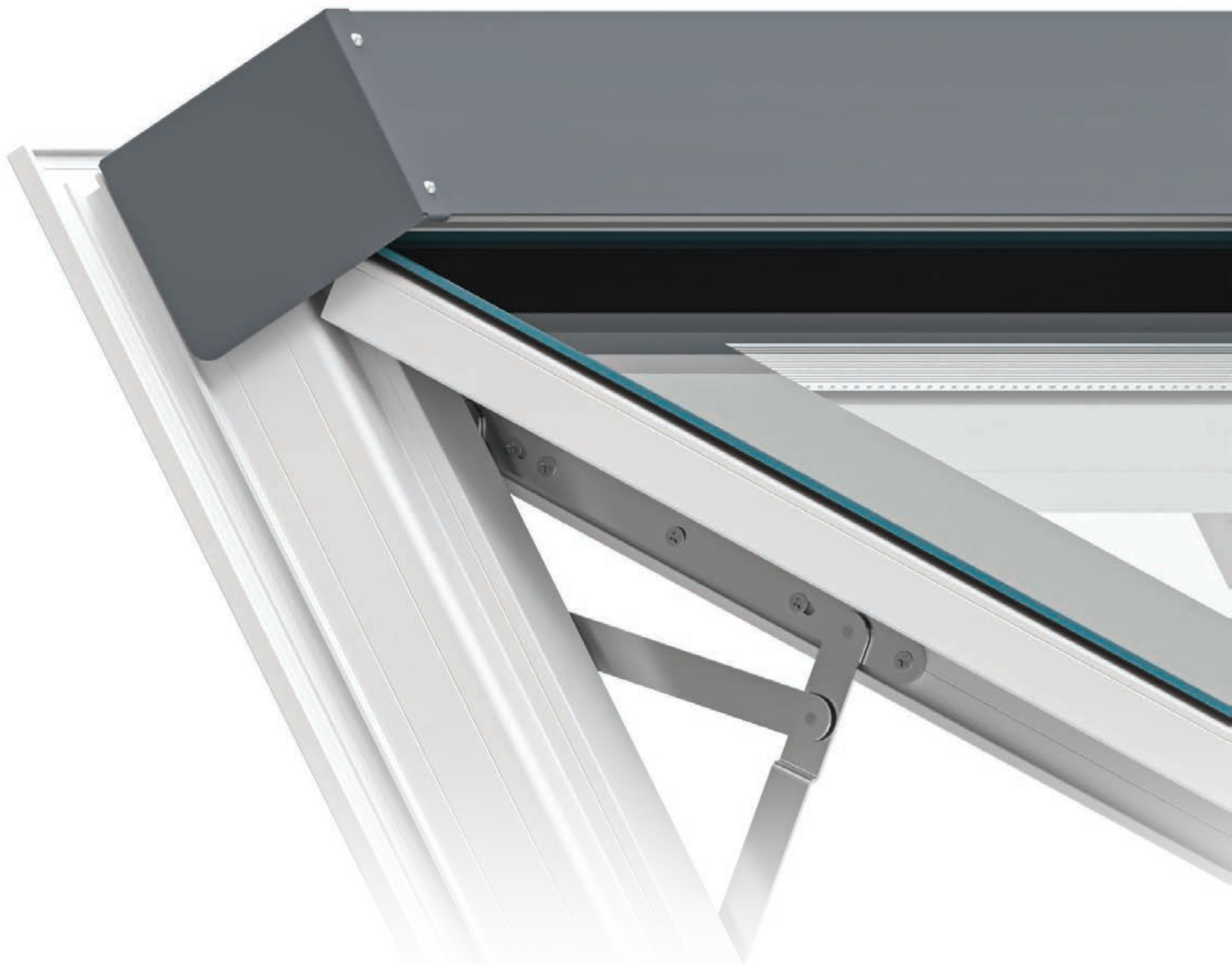
# FUNCIONALIDAD.

Asiento universal para montaje de mango y el soporte eléctrico.

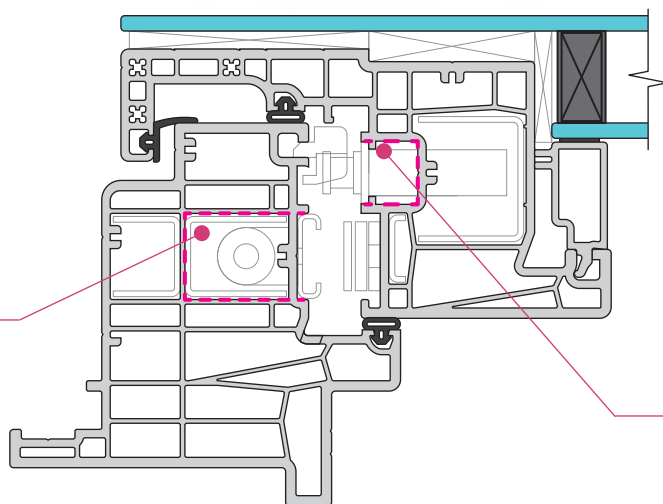


# COMODIDAD.

Fijación universal del mecanismo de apertura: bisagras friccionales con resortes de gas integrados en el cuerpo del marco para una apertura suave de la ventana. Con retención, sin retención, reforzada, apertura hasta 90°.



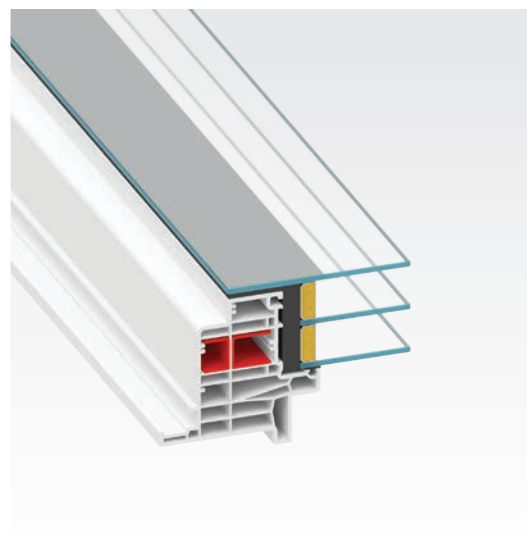
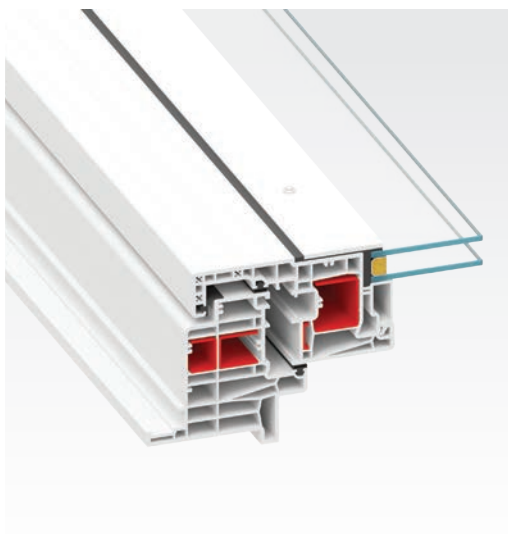
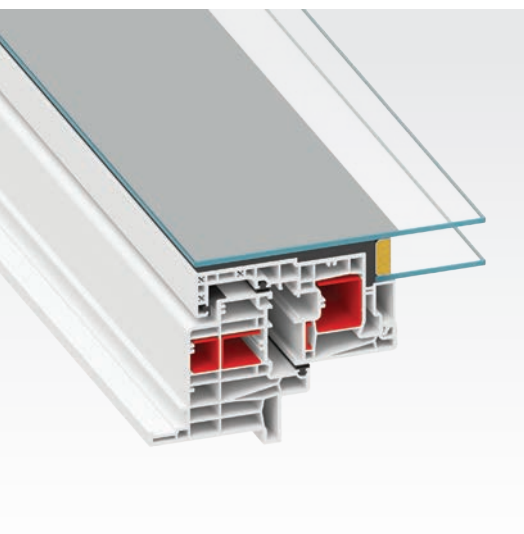
Ranura de hardware para tijeras de fricción con gaslift



Ranura de hardware para estándar herrajes de cierre

# VERSATILIDAD.

Posibilidad de fabricación con vidrio con ala dentada o con doble acristalamiento clásico y perfil de sujeción de aluminio con junta de butilo.

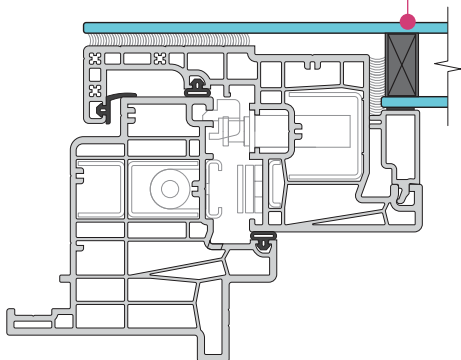


**Opción de ejecución №1**  
(hoja + unidad de vidrio escalonada,  
con vidrio sobresaliente por un lado;  
espesor de 32 a 60 mm)

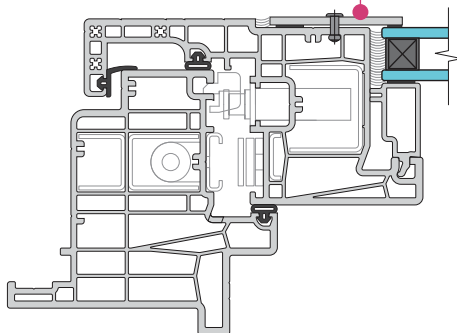
**Opción de ejecución №2**  
(hoja + junquillo + unidad de  
vidrio doble clásica)

**Opción de ejecución №3**  
(ventana fija sin hoja, con  
unidad de vidrio escalonada  
de 60 mm)

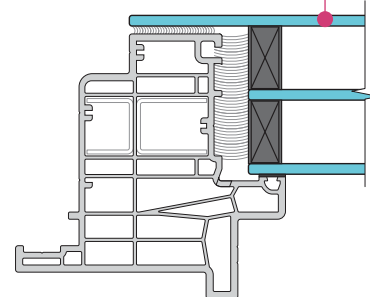
Doble acristalamiento  
con "Diente"



Grapa de presión

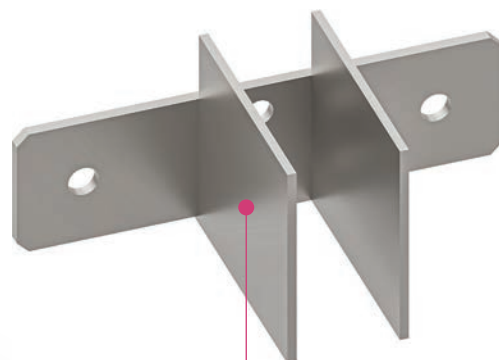


Doble acristalamiento  
con "Diente"



# COMPATIBILIDAD.

El sistema Monsari es perfectamente compatible con el perfil de travesaño (imposta) de Rehau. Dependiendo de sus necesidades, puede obtener tanto una ventana combinada —que consta de una hoja y una parte fija— como una ventana fija de mayor tamaño dividida por un travesaño

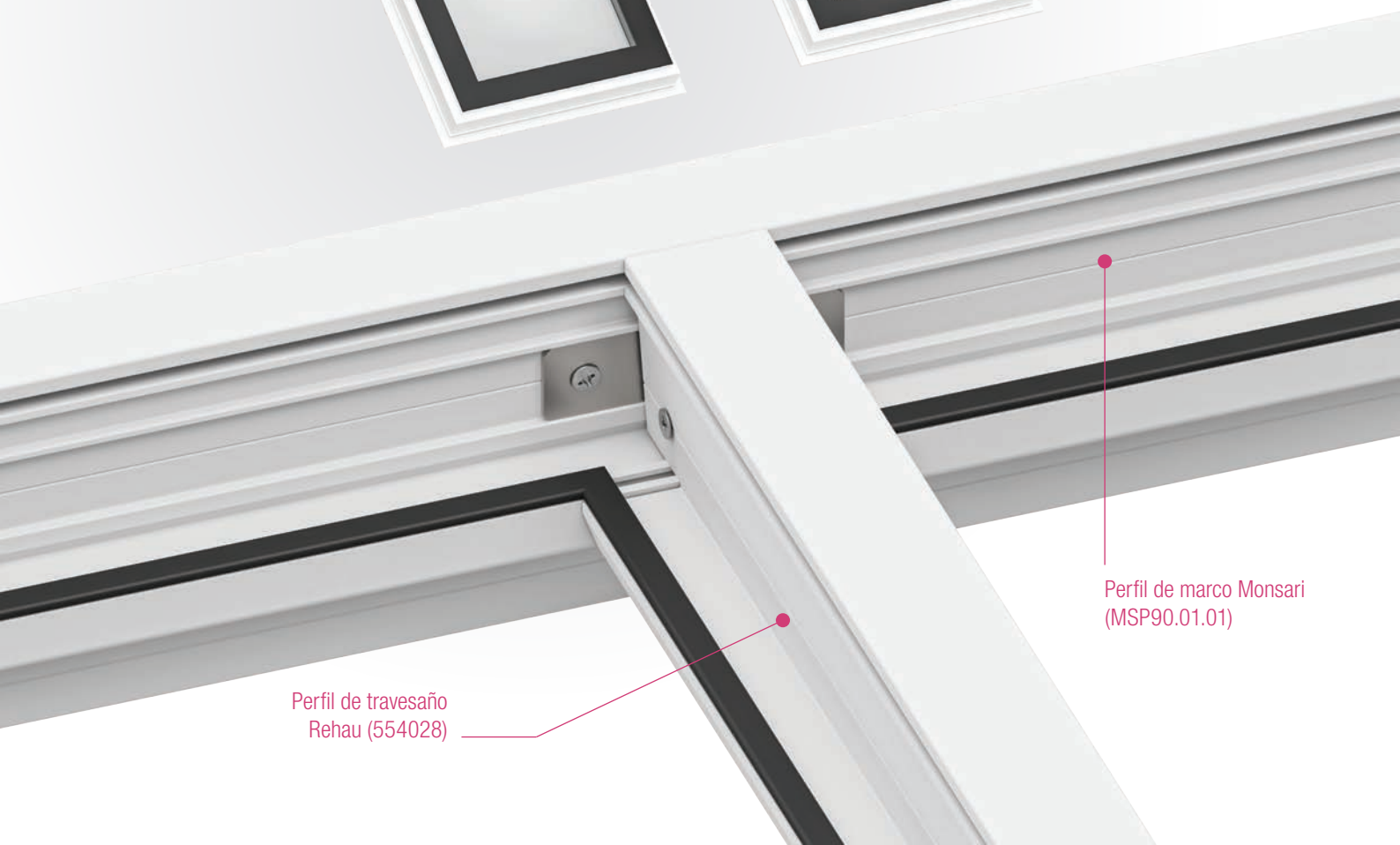


Conector de acero para marco y travesaño



Ventana fija de grandes dimensiones

Ventana combinada (fija y móvil)



Perfil de marco Monsari (MSP90.01.01)

Perfil de travesaño Rehau (554028)

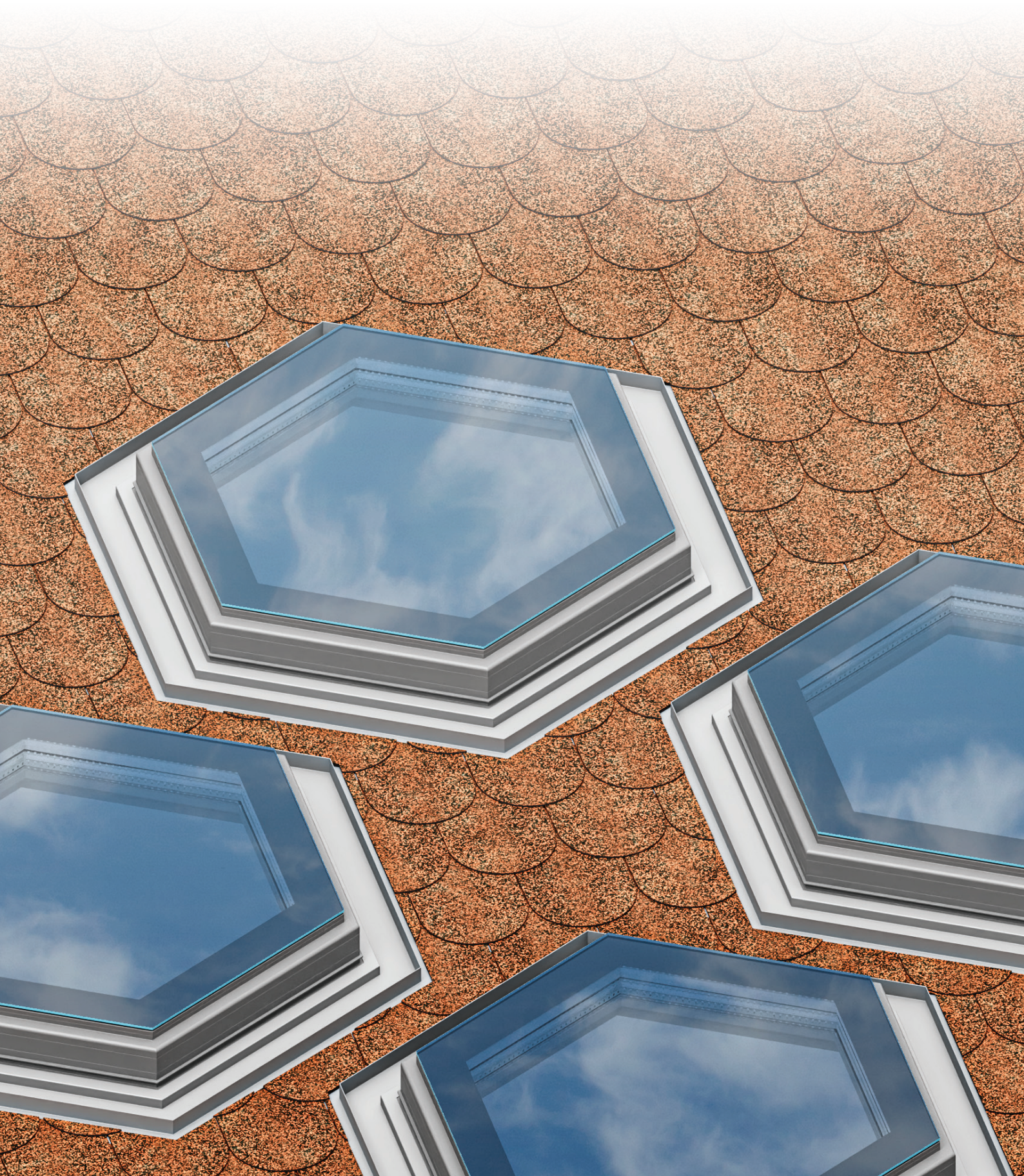
## VARIEDAD.

Las ventanas para tejado Monsari están disponibles en diversas variantes, desde modelos fijos hasta ventanas balcón



# ESTÉTICA.

El sistema permite hacer realidad prácticamente cualquier visión arquitectónica, por muy audaz que sea. Las ventanas con formas inusuales mantendrán su funcionalidad sin comprometer la calidad.

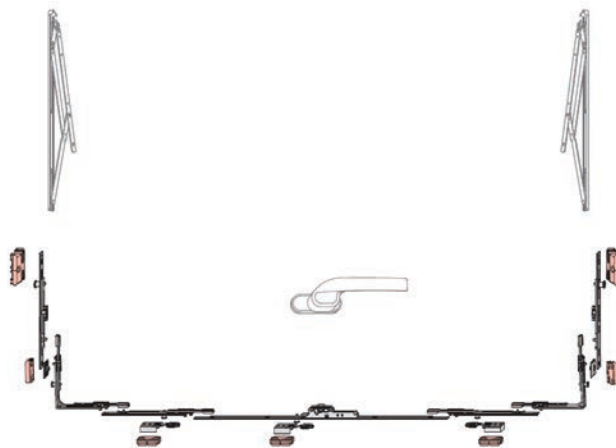


# FIABILIDAD.

Herrajes estándar para PVC con puntos de cierre adicionales.



**Diagrama esquemático de la disposición de los elementos de bloqueo.**



**Diagrama de accesorios de trabajo**

